

(株)地域 地盤 環境 研究所(GRI)

地盤解析技術と地盤調査計測技術に基づいた総合コンサルティング

【事業目的】

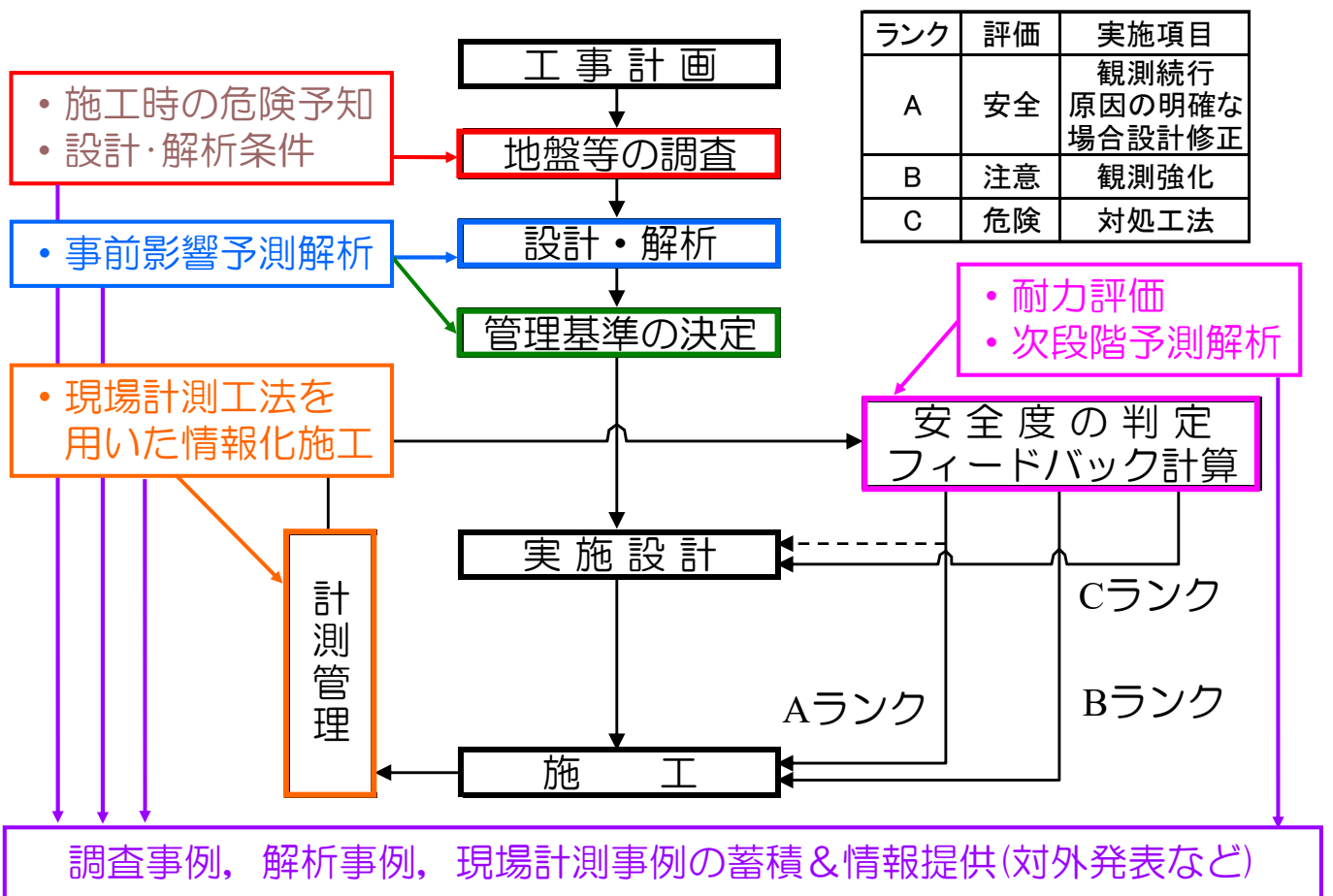
地盤構成物質の工学的研究を行い、地盤工学の進歩に貢献すると同時に、**地盤の調査・試験・計測・解析及び施工管理等の一環した技術**を地盤工学やプロジェクトの実務に活かすことによって、建設工事や防災工事の合理的、経済的向上、発展に寄与します。

また、地震、地すべりなどの地盤災害、構造物の維持管理または地盤環境保全に向けての技術集積によって、人々に安全で快適な生活環境を提供します。

[知恵袋としての GRI]

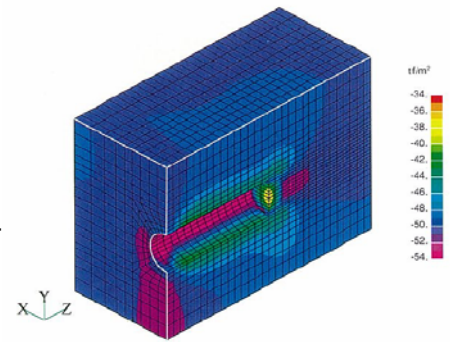
地盤・地下水・構造物の解析

地盤調査・試験
現場計測工法を用いた施工管理

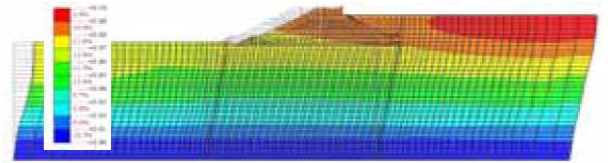


1. 地盤・地下水・構造物の解析技術

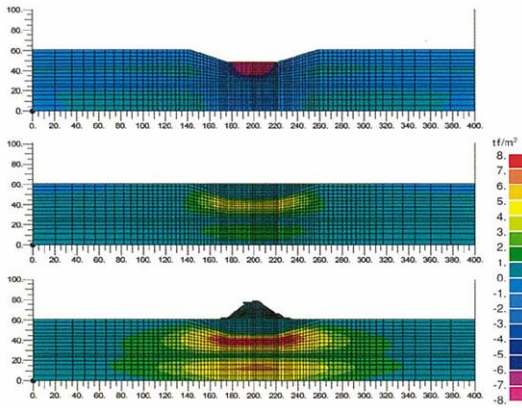
- (1) 地盤掘削や盛土等の地盤変形解析
- (2) 埋め立て、盛土や地下水位低下等による圧密沈下解析
- (3) 自然斜面や切土、盛土、法面を対象とした斜面安定解析
- (4) 開削工事における土留め壁変形解析
- (5) 施工時荷重を考慮したトンネル構造物等の応力解析
- (6) 近接施工時の地盤・構造物の近接影響検討解析
- (7) 地下水や降雨浸透等を対象とした浸透流解析
- (8) 地下工事を対象とした地下水流動保全解析
- (9) 地震時の液状化現象等に関する動的解析
- (10) 地盤に関わる訴訟関連の技術資料作成



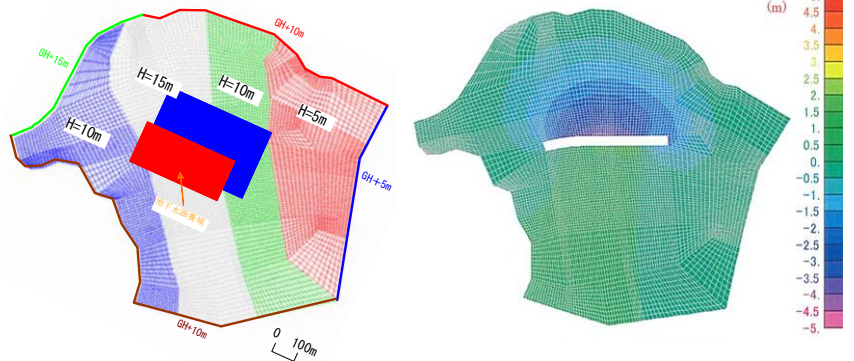
【3次元地盤変形解析例(地盤内応力変化分布)】



【護岸の動的解析例(変位分布図)】



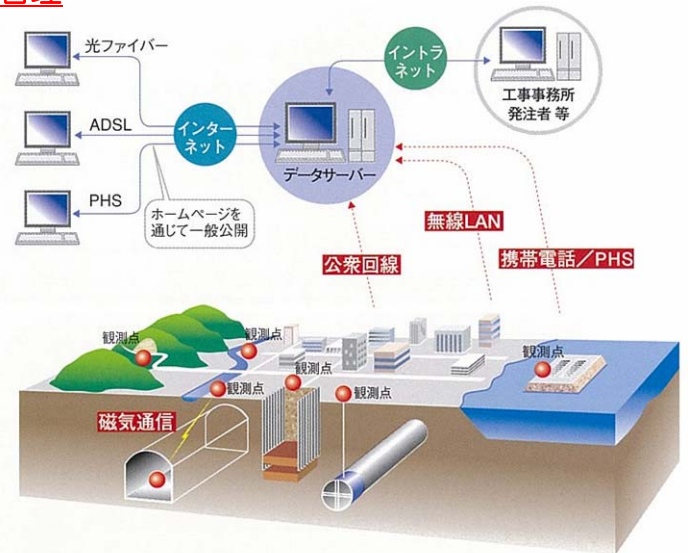
【圧密沈下解析例(地盤内の過剰間隙水圧の変化)】



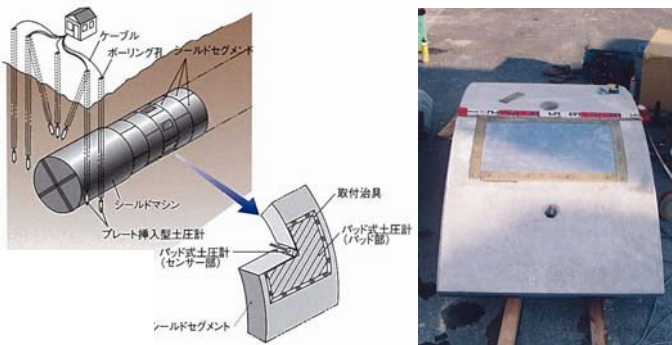
【地下水流流動阻害に伴う浸透流解析結果例(右：水位変動量)】

2. 地盤調査・試験と現場計測工法を用いた施工管理

- (1) 地質・地盤調査
- (2) 音響トモグラフィを用いた高精度地盤調査
- (3) 地盤内の磁気探査、空洞探査
- (4) 土留め壁等遮水壁の遮水効果調査
- (5) 工事に関わる水質・土壌環境調査
- (6) 近接施工時の計測施工管理
- (7) 土留め掘削やトンネルにおける計測施工管理
- (8) 地盤・構造物の GPS 変状計測管理
- (9) 地すべり調査・観測
- (10) Web サーバーを用いた広域自動計測システム



【Web サーバーを用いた広域自動計測システム】



【トンネル覆工作用圧測定器(パッド式土圧計)の開発】

土木技術に関してお困りのことがありましたら、

まずはお相談ください!

(株) 地域 地盤 環境 研究所

GRI
地盤研究所

(GRI : Geo Research Institute, <http://www.geor.co.jp>)

地盤解析部 譽田 孝宏 (konda@geor.co.jp)

地盤計測部 水原 勝由 (mizuhara@geor.co.jp)

地盤調査部 植田 康宏 (ueta@geor.co.jp)