

地下河川トンネル覆工に作用する土水圧および断面力に関する短期・長期計測結果

大阪府寝屋川水系改修工営所
大林・奥村・西松・五洋・若築 JV
(財)地域 地盤 環境 研究所

高橋博和, 荒池信一
松岡隆之, 三並努
正会員 ○譽田孝宏, 肥後陽介

1. はじめに

大阪府の寝屋川流域(北：淀川～南：大和川～西：上町台地～東：生駒山に囲まれた地域)は、長年浸水等の被害を受けやすい地域であった。このため、寝屋川流域総合治水対策の一環として、密集市街地において地下河川が建設中である。ここでは、寝屋川南部地下河川のうち、府道大阪中央環状線直下に築造した若江調節池(図-1 参照)について、供用時における構造上の安全性を確認することを目的に、シールド掘進時前後からトンネル完成時までの長期にわたるトンネル覆工作用圧他を計測し、設計値との比較をおこなったので、これらについて報告する。

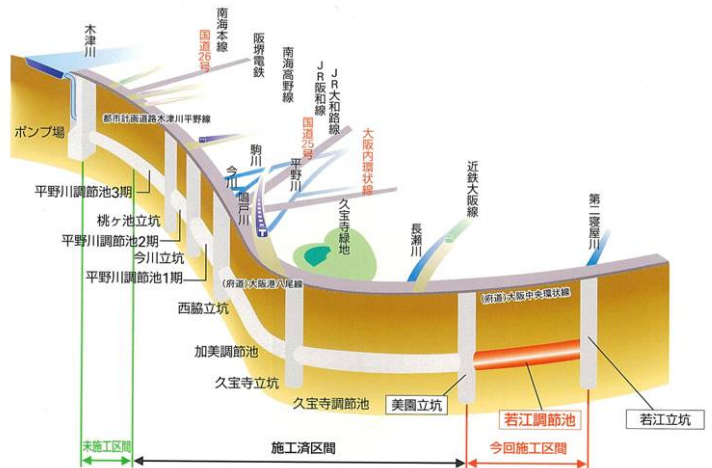


図-1 寝屋川南部地下河川概要図

2. 工事概要

シールド機は、泥水加圧式シールド(シールド外径 ϕ 7560mm)であり、同時裏込め注入方式(マシン左右肩部から注入)を採用している。トンネル覆工は、セグメント外径 ϕ 7400mm, 幅1200mm, 高さ250mmの合成セグメント(ダクタイトセグメント内側に $\sigma_{ck}=30\text{N/mm}^2$ のコンクリートを充填)であり、セグメント継手にはボルトレス構造を採用し、ボルトボックスの充填や二次覆工作業を省略した。土層構成は、上部からGL-20m付近までが沖積層、それ以深は洪積層である(図-2 参照)。土被り厚は17.1m(地下水位GL-6.2m)であり、シールド掘進土層は、天端から約2.3m下までが沖積砂質シルト&砂の互層(Asc2層, N値=13~36), それ以深が洪積砂礫層(Dsg1層, N値=40~60超)である。主たる掘削土層であるDsg1層は、 $\phi 2\sim 20\text{mm}$ ($\phi_{\text{max.}}=40\text{mm}$ 程度)の礫が主体であり、非常に密な高透水性の洪積砂礫層である。

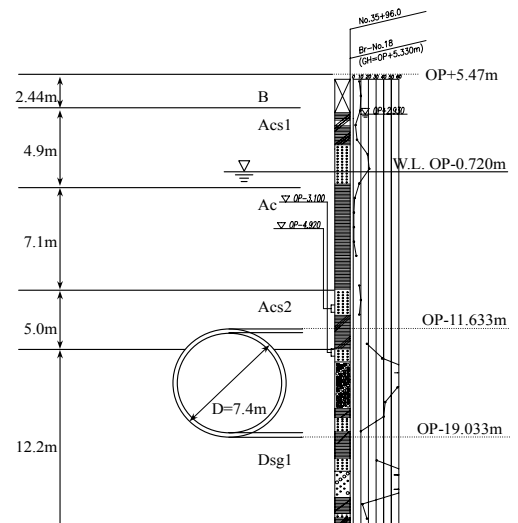


図-2 計測断面における柱状図とトンネルとの位置関係

3. 計測結果

(1) トンネル覆工作用圧の経時変化 トンネル覆工作用圧の経時変化について、図-3に施工時(テールシールド接触時)挙動を、図-4にテール通過一年後までの長期挙動を示す。テール通過前後において、テールシールドの接触および裏込め注入による影響から、設計荷重よりも大きな施工時荷重(最大1130kPa(測点P4), 1段目+2段目テールシールド接触時)が短期的に作用していることが確認できた。その後、全ての測点において、裏込め注入の影響と考えられる作用圧の変動がテール通過後1リング後まで見られたが、テール通過1週間後から作用圧の変動は小さくなり、テール通過100日後にはほぼ安定し、その後テール通過約1年後まで大きな変動はほとんど見られなかった。

キーワード：地下河川トンネル, トンネル覆工作用圧, トンネル覆工断面力, 施工時荷重, 洪積砂礫層

連絡先：(財)地域 地盤 環境 研究所 大阪府大阪市西区立売堀 4-3-2 TEL：06-6539-2971

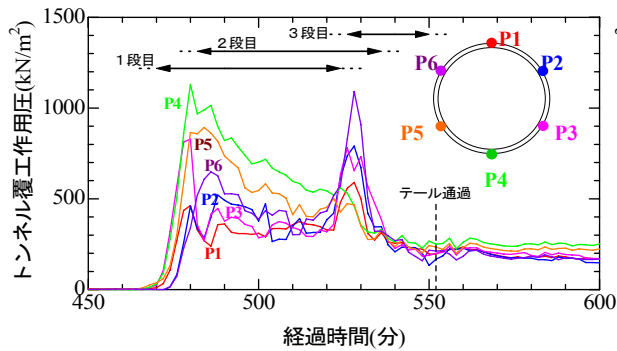


図-3 トンネル覆工作用圧経時変化図(施工時)

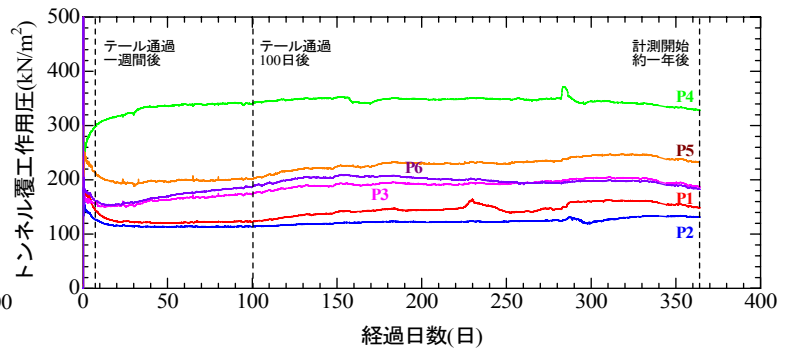


図-4 トンネル覆工作用圧経時変化図(長期)

(2) トンネル覆工作用圧の分布 テール通過直後、テール通過1リング後および100日後におけるトンネル覆工作用圧分布を図-5に示す。テール通過直後は、3段目のテールシールがまだ計測断面に接触している状態であり、トンネル覆工作用圧は168kPa～250kPaであった。テール通過1リング後において、作用圧はほぼ等方状態にあったが、これは、未固化状態の裏込め注入圧と水圧が作用しているためと考えられる。その後、セグメント自重による影響からP4の作用圧は上昇したが、それ以外の測点では、裏込め注入材の固化に伴う作用圧の減少により、テール通過100日後には縦卵型に近い分布形状になった。トンネル覆工作用水圧はほぼ静水圧状態にあり、P1～P3でほぼ水圧のみが、P4～P6で有効土圧と水圧の両方が覆工に作用していることがわかった。トンネル覆工作用圧については、シールド下端部の測点P4で設計値に近い値となったものの、それ以外の測点における実測値は設計値よりも小さかった。

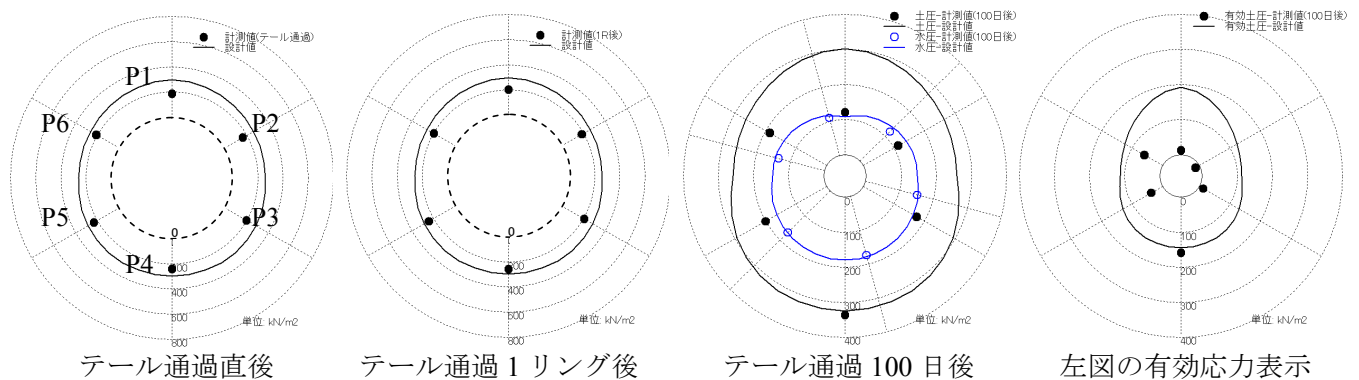


図-5 トンネル覆工作用圧分布図

(3) トンネル覆工断面力の分布 テール通過約100日後のトンネル覆工(ダクトイルセグメント部)断面力分布を図-6に示す。G4以外では曲げモーメントがほとんど発生していないが、G4だけはトンネル覆工作用圧の増加に伴い、若干の正曲げモーメントが見られた。軸力は、全周圧縮の軸力卓越状態にあった。実測断面力は設計値に比べて値が小さいが、これは、ダクトイルセグメント鋼殻部の内側に充填したコンクリートも、トンネル覆工作用圧を負担しているためと考えられる。

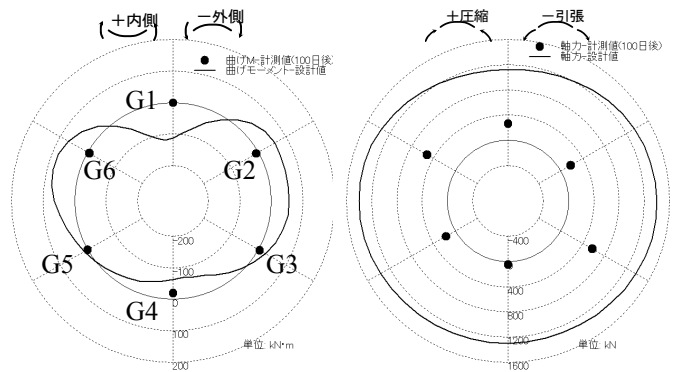


図-6 トンネル覆工断面力分布図

4. おわりに 得られた知見をまとめると次のようになる。

- (1) 施工時荷重載荷時において、設計値を上回るトンネル覆工作用圧が短期的に作用したが、テール通過後に低下し、最終的には設計値よりも小さい圧力が覆工に作用した。主たる掘進土層が洪積砂礫層であったことから、トンネル覆工には水圧が卓越して作用し、部分的に有効土圧が作用する箇所があった。
- (2) 充填コンクリートもトンネル覆工作用圧を負担するため、実測断面力は設計値に比べて小さくなった。